

Válvula Bola NPT 1 Cuerpo Calidad 316 1000 Wog



Descripción del producto

- Uso en sectores industriales de la gasolina, químicos, alimentos hidráulicos, y de las bebidas.
- La válvula de bola puede funcionar de forma manual o automática
- La Conexión: Rosca
- Presión: PN1.6, 2.5, 4.0, 6.4Mpa
Resistencia a la presión de prueba: PT2.4, 3.8, 6.0 9.6Mpa
Aplicable medios de comunicación:
- Q41F (16-64) C Agua: Petróleo, Gas
Q41F (16-64) P ácido nítrico
Q41F (16-64) R ácido acético
Temperatura aplicable: -40 a 180 grados

Ignacio carrera Pinto 1181 tel 72.2228482
ventas@inoxigas.cl

Válvula Bola NPT 2 Cuerpos Calidad 316 1000 Wog



Descripción del producto:

- Uso en sectores industriales de la gasolina, químicos, alimentos hidráulicos, y de las bebidas.
- La válvula de bola puede funcionar de forma manual o automática
- La Conexión: Rosca,
- Presión: PN1.6, 2.5, 4.0, 6.4Mpa
Resistencia a la presión de prueba: PT2.4, 3.8, 6.0 9.6Mpa
Aplicable medios de comunicación:
- Q41F (16-64) C Agua: Petróleo, Gas
Q41F (16-64) P ácido nítrico
Q41F (16-64) R ácido acético
Temperatura aplicable: -40 a 180 grados

Válvula Bola NPT 3 Cuerpos Calidad 316 1000 Wog



Descripción del producto

- Uso en sectores industriales de la gasolina, químicos, alimentos hidráulicos, y de las bebidas.
- La válvula de bola puede funcionar de forma manual o automática
- La Conexión: Rosca

• Presión: PN1.6, 2.5, 4.0, 6.4Mpa

Resistencia a la presión de prueba: PT2.4, 3.8, 6.0 9.6Mpa

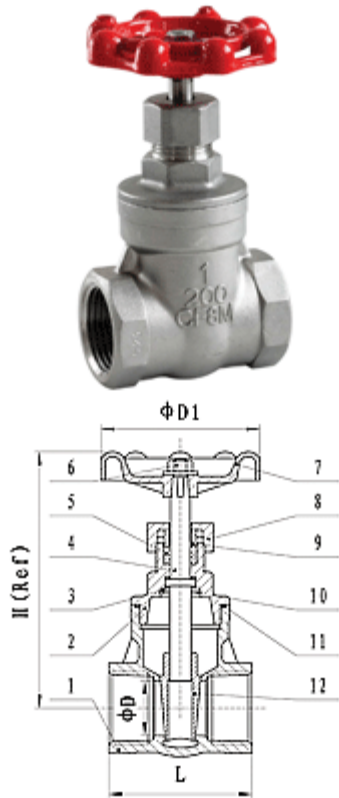
Aplicable medios de comunicación:

- Q41F (16-64) C Agua: Petróleo, Gas
- Q41F (16-64) P ácido nítrico
- Q41F (16-64) R ácido acético
- Temperatura aplicable: -40 a 180 grados

Ignacio carrera Pinto 1181 tel 72.2228482
ventas@inoxigas.cl

VALVULA COMPUERTA

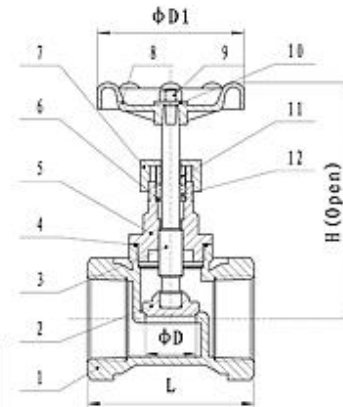
- Descripción del productos
- Válvula compuerta NPT
- Presión: ANSI 200 PSI
- Calidad: 316
- Tamaño: ½" - 2"



Ignacio carrera Pinto 1181 tel 72.2228482
ventas@inoxigas.cl

VALVULA GLOBO

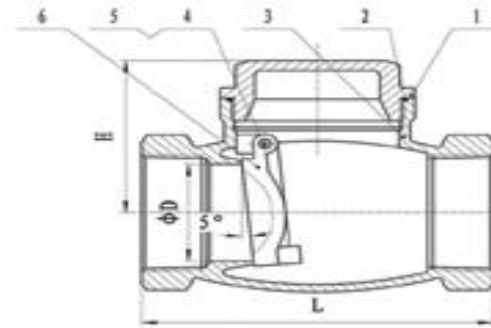
- Descripción del producto
- Válvula Globo NPT
- Presión: ANSI 200 PSI
- Calidad: 316
- Tamaño: ½" - 2"



Ignacio carrera Pinto 1181 –tel 72.2228482
ventas@inoxigas.cl

VALVULA RETENCION CHAPALETA

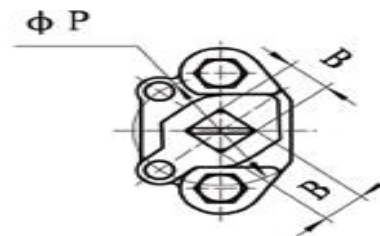
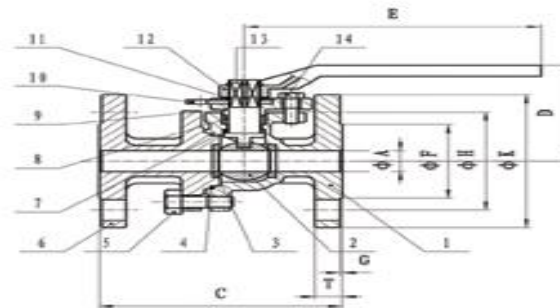
- Descripción del producto
- Válvula retención chapaleta NPT
- Presión: 200 PSI
- Calidad: 316
- Tamaño: ½" - 3"



Ignacio carrera Pinto 1181 tel 72.2228482
ventas@inoxigas.cl

VALVULA BOLA 2 CUERPOS C/ FLANGE CALIDAD 316 1000 WOG

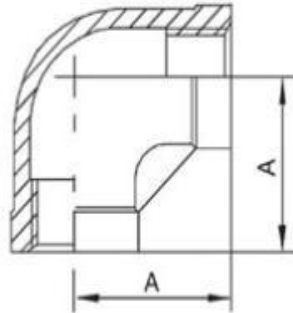
- **Descripción del producto**
- Válvula Bola con Flange
- Presión: 150 libras
- Calidad: 316
- Tamaño: 1 ½" - 4"



Ignacio carrera Pinto 1181 tel 72.2228482
ventas@inoxigas.cl

CODO NPT CLASE 150

90ELBOW



SIZE ITEM	1/8"	1/4"	3/8"	1/2"	3/4"	1"	1-1/4"	1-1/2"	2"	2-1/2"	3"	4"
A	17.00	19.00	23.00	25.00	27.50	33.00	40.00	43.00	52.00	68.00	80.00	93.00

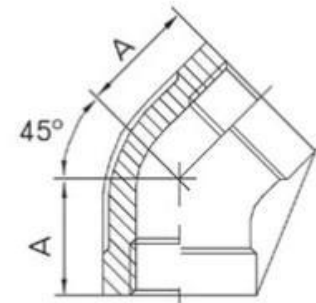
- **Descripción del producto**
- Codo NPT
- Presión: 150 lbs
- Calidad: 304 – 316
- Tamaño: ¼" – 4"

Ignacio carrera Pinto 1181 tel 72.2228482
ventas@inoxigas.cl

CODO NPT 45° CLASE 150

- Descripción del producto
- Codo NPT
- Presión: 150 lbs
- Calidad: 316
- Tamaño: ¼" – 3"

45ELBOW

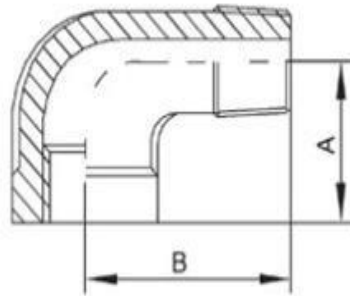


SIZE	1/8"	1/4"	3/8"	1/2"	3/4"	1"	1-1/4"	1-1/2"	2"	2-1/2"	3"	4"
ITEM												
A	17.00	18.00	20.00	22.00	25.00	28.00	32.00	35.00	42.00	48.00	52.00	62.00

Ignacio carrera Pinto 1181 tel 72.2228482
ventas@inoxigas.cl

CODO NPT CLASE 150

90 STREET ELBOW



- **Descripción del producto**
- Codo NPT
- Presión: 150 lbs
- Calidad: 316
- Tamaño: ¼" – 2"

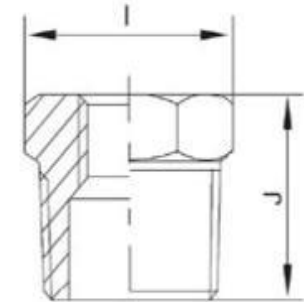
SIZE ITEM	1/8"	1/4"	3/8"	1/2"	3/4"	1"	1-1/4"	1-1/2"	2"	2-1/2"	3"	4"
A	17.00	19.00	23.00	25.00	27.50	33.00	40.00	43.00	52.00	68.00	80.00	97.00
B	26.00	30.00	32.00	36.00	42.00	50.00	56.00	60.00	75.00	87.00	105.00	125.00

Ignacio carrera Pinto 1181 tel 72.2228482
ventas@inoxigas.cl

BUSHING NPT CLASE 150

- **Descripción del producto**
- Bushing NPT
- Presión: Clase 150 lbs
- Calidad: 316
- Tamaño: ¼" – 4"

HEX BUSHING

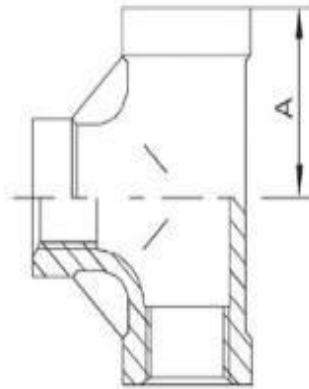


SIZE	1/8"	1/4"	3/8"	1/2"	3/4"	1"	1-1/4"	1-1/2"	2"	2-1/2"	3"	4"
I		14.50	18.00	22.00	27.50	34.00	43.50	49.00	61.50	77.00	89.50	115.00
J		17.00	18.00	22.00	25.00	28.00	30.50	33.00	37.00	40.50	44.00	46.00

Ignacio carrera Pinto 1181 tel 72.2228482
ventas@inoxigas.cl

TEE NPT CLASE 150

TEE



SIZE ITEM	1/8"	1/4"	3/8"	1/2"	3/4"	1"	1-1/4"	1-1/2"	2"	2-1/2"	3"	4"
A	17.00	19.00	23.00	25.00	27.50	33.00	40.00	43.00	52.00	68.00	80.00	93.00

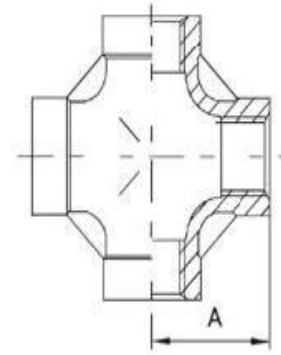
- **Descripción del producto**
- Tee NPT
- Presión: Clase 150 lbs
- Calidad: 304 – 316
- Tamaño: ¼" – 4"

Ignacio carrera Pinto 1181 tel 72.2228482
ventas@inoxigas.cl

CRUZ NPT CLASE 150

- **Descripción del producto**
- Cruz NPT
- Presión: Clase 150 lbs
- Calidad: 316
- Tamaño: ¼" – 2"

CROSS

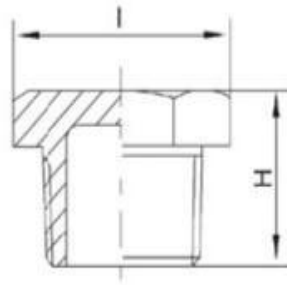


SIZE ITEM	1/8"	1/4"	3/8"	1/2"	3/4"	1"	1-1/4"	1-1/2"	2"	2-1/2"	3"	4"
A	17.00	19.00	23.00	25.00	27.50	33.00	40.00	43.00	52.00	68.00	80.00	93.00

Ignacio carrera Pinto 1181 tel 72.2228482
ventas@inoxigas.cl

TAPON HEXAGONAL NPT

HEX PLUG



- **Descripción del producto**
- Tapón hexagonal NPT
- Presión: Clase 150 lbs
- Calidad: 316
- Tamaño: ¼" – 4"

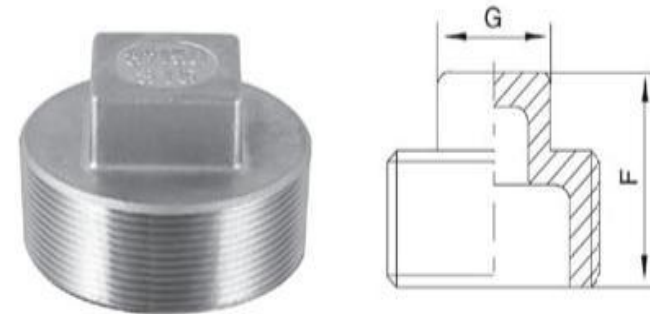
SIZE ITEM	1/8"	1/4"	3/8"	1/2"	3/4"	1"	1-1/4"	1-1/2"	2"	2-1/2"	3"	4"
I	12.50	15.80	18.00	22.00	27.50	34.00	43.50	49.00	61.50	77.00	89.50	115.00
H	17.50	17.50	18.50	21.50	23.50	27.00	30.00	30.50	35.50	38.50	43.50	49.00

Ignacio carrera Pinto 1181 tel 72.2228482
ventas@inoxigas.cl

TAPON CUADRADO NPT

- Descripción del producto
- Tapón Cuadrado NPT
- Presión: Clase 150 lbs
- Calidad: 316
- Tamaño: ¼" - 3"

SQUARE PLUG

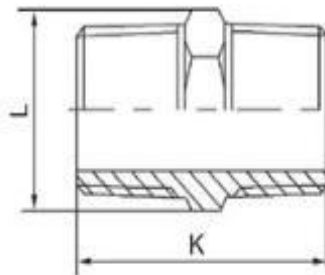


SIZE ITEM	1/8"	1/4"	3/8"	1/2"	3/4"	1"	1-1/4"	1-1/2"	2"	2-1/2"	3"	4"
F	15.00	16.00	20.00	21.00	25.00	30.00	34.00	34.00	43.00	46.00	54.00	58.00
G	7.00	9.00	12.00	14.00	17.00	19.00	23.00	28.00	34.00	40.00	45.00	58.00

Ignacio carrera Pinto 1181 tel 72.2228482
ventas@inoxigas.cl

NIPLE HEX NPT

HEX NIPPLE



SIZE ITEM	1/8"	1/4"	3/8"	1/2"	3/4"	1"	1-1/4"	1-1/2"	2"	2-1/2"	3"	4"
L	10.80	14.50	18.00	22.00	27.50	34.00	42.00	49.00	61.50	77.00	89.50	115.00
K	25.00	30.00	31.00	37.00	40.50	46.00	50.00	51.00	61.00	68.00	80.00	88.00

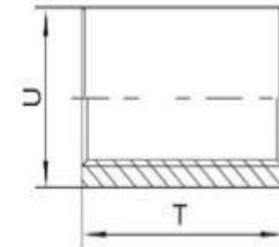
- **Descripción del producto**
- Niple Hex NPT
- Presión: Clase 150 lbs
- Calidad: 304 – 316
- Tamaño: ¼" – 4"

Ignacio carrera Pinto 1181 tel 72.2228482
ventas@inoxigas.cl

COPLA NPT

- **Descripción del producto**
- Copla NPT
- Presión: Clase 150 lbs
- Calidad: 304 – 316
- Tamaño: ¼” – 4”

SOCKET O.D.MACHINED

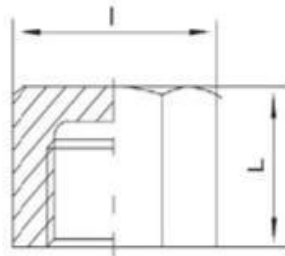


SIZE ITEM	1/8"	1/4"	3/8"	1/2"	3/4"	1"	1-1/4"	1-1/2"	2"	2-1/2"	3"	4"
U	15.00	18.00	21.00	25.00	31.40	37.00	46.50	52.50	65.10	81.50	95.00	122.00
T	18.00	25.00	26.00	33.00	35.00	42.00	46.00	46.00	55.00	65.00	70.00	81.00

Ignacio carrera Pinto 1181 tel 72.2228482
ventas@inoxigas.cl

TAPA GORRO NPT

HEXAGON HEAD CAP



- Descripción de productos
- Tapa Gorro NPT
- Presión: Clase 150 lbs
- Calidad: 316
- Tamaño: ¼" – 4"

SIZE ITEM	1/8"	1/4"	3/8"	1/2"	3/4"	1"	1-1/4"	1-1/2"	2"	2-1/2"	3"	4"
I	14.50	18.00	21.00	25.00	30.50	37.00	45.50	52.50	64.50	80.50	94.00	120.00
L	13.00	14.00	14.50	18.50	19.00	22.00	25.00	25.00	30.00	34.50	38.50	45.50

Ignacio carrera Pinto 1181 tel 72.2228482
ventas@inoxigas.cl

PUNTA HILO NPT

- **Descripción del producto**
- Punta Hilo NPT
- Presión: Clase 150 lbs
- Calidad: 304 – 316
- Tamaño: ¼” – 4”



UNION AMERICANA NPT

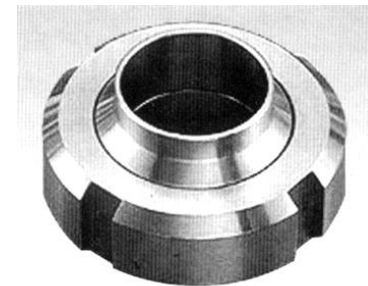
- **Descripción de producto**
- Unión NPT
- Presión: Clase 150 lbs
- Calidad: 304 – 316
- Tamaño: ¼” – 4”



Unión Americana SMS

Descripción del producto

- Nombre del producto: SMS Unión
- Tipo: Unión
- Calidad material: AISI304, AISI316L
- Medio:
 - cerveza, lácteos, bebidas, farmacia

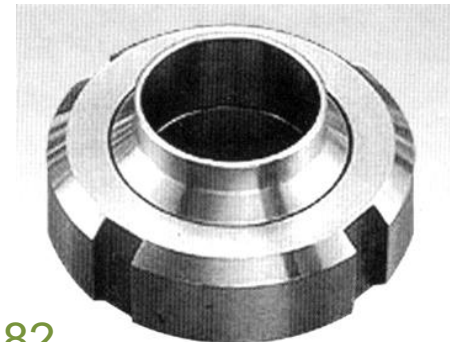


Ignacio carrera Pinto 1181 tel 72.2228482
ventas@inoxigas.cl

Unión Americana DIN

- **Descripción del producto**

- Nombre del producto: DIN Unión
- Tipo: Unión
- Calidad material: AISI304, AISI316L
- Medio:
 - cerveza, lácteos, bebidas, farmacia



Ignacio carrera Pinto 1181 tel 72.2228482
ventas@inoxigas.cl

Unión CLAMP

Descripción del producto

- Nombre del producto:
Unión Clamp
- Material: AISI304, AISI316L
- Estándar: SMS



Ignacio carrera Pinto 1181 tel 72.2228482
ventas@inoxigas.cl

Válvula Mariposa SMS - DIN

Descripción del producto

- Nombre del producto: válvula mariposa soldar
 - Material de la válvula: AISI304L, AISI316L
 - Norma de la válvula: DIN/SMS
- Medio: cerveza, lácteos, bebidas, farmacia.



Ignacio carrera Pinto 1181 tel 72.2228482
ventas@inoxigas.cl

Tee SMS / DIN

Descripción del producto

- Nombre: Tee Sanitaria
 - Tipo: soldado termina
 - Calidad material: AISI304, AISI316L
 - Norma: DIN, SMS
- Medio:
 - cerveza, lácteos, bebidas, farmacia



Ignacio carrera Pinto 1181 tel 72.2228482
ventas@inoxigas.cl

Cruz SMS/DIN

Descripción del producto

- Nombre: Cruz inoxidable
 - Tipo: soldado termina
 - Calidad material: AISI304, AISI316L
 - Norma: DIN, SMS
- Medio:
 - cerveza, lácteos, bebidas, farmacia



Codo SMS/DIN

Descripción del producto

- Nombre: Codo Sanitario 90°
 - Material: 304 - 316
 - Norma: DIN - SMS
- Medio:
 - cerveza, lácteos, bebidas, farmacia.



Ignacio carrera Pinto 1181 tel 72.2228482
ventas@inoxigas.cl

Reductor Concéntrico DIN/SMS

Descripción del producto

- Reductor concéntrico Sanitario

Material: 304 – 316

Norma: DIN - SMS

- Medio:
- cerveza, lácteos, bebidas, farmacia.



Ignacio carrera Pinto 1181 tel 72.2228482
ventas@inoxigas.cl

Soporte Tubo

Descripción del producto

- Soporte para tubo
- Tipo: suspensión de tuberías
- Calidad material: AISI304
- Norma: DIN, SMS



Ignacio carrera Pinto 1181 tel 72.2228482
ventas@inoxigas.cl

Flange Blind Ansi B 16.5

Descripción del producto

- Flange Blind (Ciego)
- Calidad 304/316
- Norma: ANSI



Ignacio carrera Pinto 1181 tel 72.2228482
ventas@inoxigas.cl

Flange Slip On Ansi B 16.5

Descripción del producto

- Flange Slip On
- Calidad 304/316
- Norma: ANSI



Ignacio carrera Pinto 1181 tel 72.2228482
ventas@inoxigas.cl

CAÑERIA

SCH10 – SCH40

CAÑERIA ½"
CAÑERIA ¾"
CAÑERIA 1"
CAÑERIA 1-1/2"
CAÑERIA 2"
CAÑERIA 2-1/2"
CAÑERIA 3"
CAÑERIA 4"



TUBO SANITARIO SMS - DIN

TUBO 19MM
TUBO 25MM
TUBO 28MM
TUBO 32MM
TUBO 38MM
TUBO 40MM
TUBO 51MM
TUBO 52MM
TUBO 63MM
TUBO 70MM
TUBO 76MM
TUBO 85MM
TUBO 101MM



Ignacio carrera Pinto 1181 tel 72.2228482
ventas@inoxigas.cl

PERFIL CUADRADO – RECTANGULAR



AISI 304



PERFIL 20X20X1	PERFIL 25X25X1.25
PERFIL 30X30X1.25	PERFIL 40X20X1.25
PERFIL 40X40X1.25	PERFIL 40X40X2
PERFIL 50X25X1.5	PERFIL 50X50X1.25
PERFIL 50X50X2	PERFIL 80X40X2
PERFIL 100X50X2	

Ignacio carrera Pinto 1181 tel 72.2228482
ventas@inoxigas.cl

- Discos corte
- Electrodo
- Insumos soldador
- Arriendos
- Mantenimiento extintores
- etc

